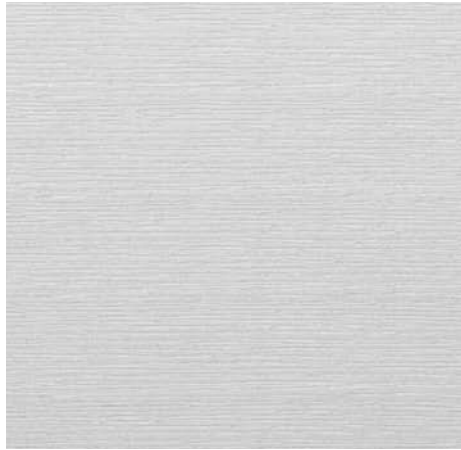


VOX

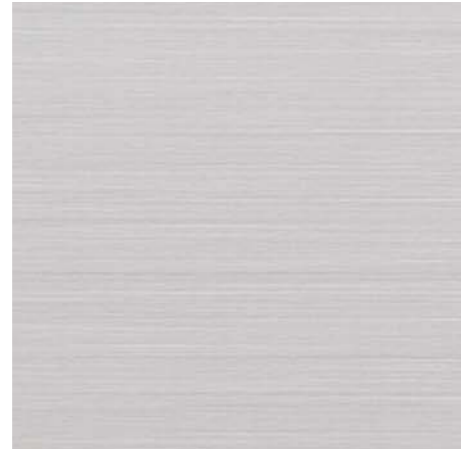
Vinyl siding
Bardage vinyl
Vinylsiding
Vinyl gevelbekleding
Vinyl siding
Rivestimento in vinil siding



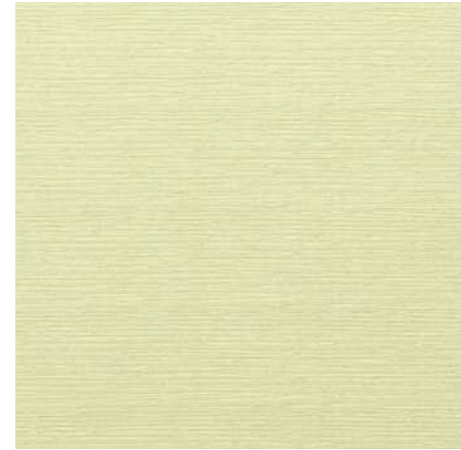
SV-01, SV-02*



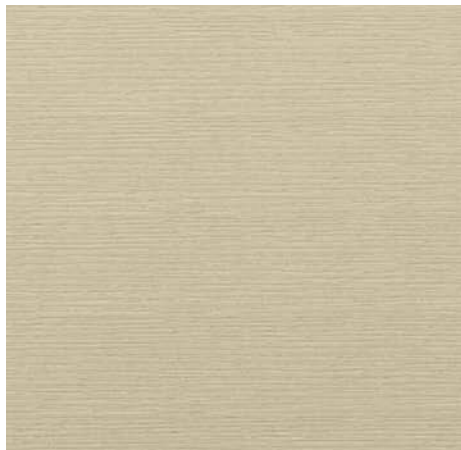
white • blanc • weiß • wit • blanco • bianco



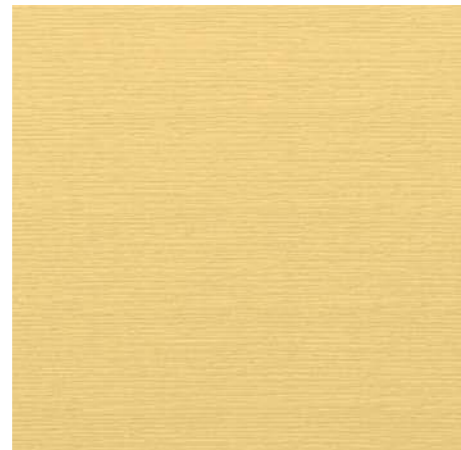
light grey • gris clair • hellgrau • lichtgrijs • gris claro • grigio chiaro



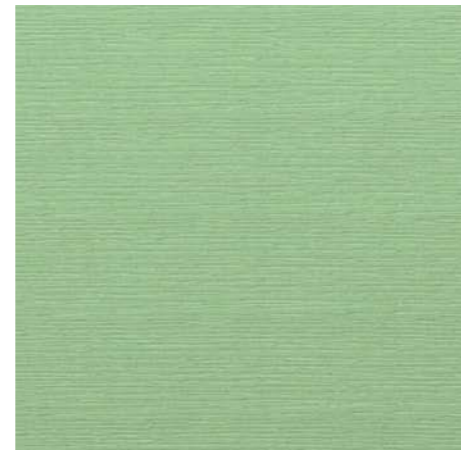
cream • crème** • cremefarben • crème • crema • crema



beige



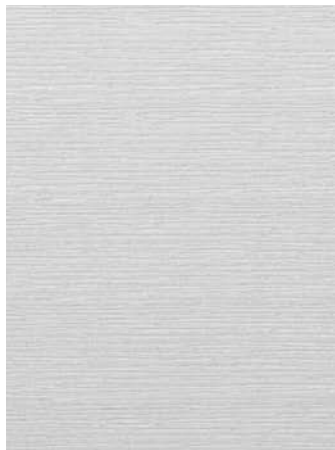
yellow • jaune** • gelb • geel • amarillo • giallo



light green • vert clair** • hellgrün • lichtgroen • verde claro • verde chiaro

* on request • approvisionnement par camion complet • auf bestellung • op aanvraag • fabricación bajo pedido • su richiesta
** non distribué en France

SV-05



white • blanc • weiß • wit • blanco • bianco



light grey • gris clair • hellgrau • lichtgrijs • gris claro • grigio chiaro



cream • crème • cremefarben • crème • crema • crema



beige

All the colours in this publication are exemplary only and should not be perceived as original • Toutes les couleurs présentées dans le présent document ne sont données qu'à titre d'exemple et ne peuvent pas être considérées comme originales • Alle in diesem Flugblatt dargestellten Farben gelten nur als Beispiel und dürfen nicht für originell gehalten werden • Alle in deze publicatie aangeboden kleuren zijn een voorbeeld en kunnen niet als origineel worden beschouwd • Todos los colores que se muestran en esta publicación son ejemplos y no deben ser considerados como originales • Tutti i colori presentati in questa pubblicazione sono indicativi e non devono essere considerati originali

1 wind resistance • bonne résistance au vent • Beständigkeit gegen Orkan • weerstand tegen orkaan • resistencia al viento • resistenza al vento

2 easy installation • installation rapide • einfache Montage • eenvoudige montage • instalación fácil • montaggio facile

3 easy to keep clean thanks to its texture that allows for easy water drainage • facile à nettoyer grâce à la structure de surface qui permet l'écoulement libre de l'eau • leicht zu reinigen, dank der Oberflächenstruktur, die einen freien Ablauf des Wassers ermöglicht • gemakkelijk om schoon te maken, dankzij de oppervlaktestructuur, die afvoer van water mogelijk maakt • fácil de mantenerlo limpio gracias a su textura que facilita el drenaje del agua • facile da pulire grazie alla struttura di superficie che che permette la scolarura libera dell'acqua



moisture resistance • résistance à l'humidité • Feuchtigkeitsbeständigkeit • waterbestendigheid, vochtbestendigheid • resistencia a la humedad • resistenza all'acqua e all'umidità



facade ventilation • ventilation de façade • hinterlüftete Fassade • zorgt voor de gevelventilatie • fachada ventilada • permette la ventilazione della facciata



no maintenance required • ne nécessite pas d'entretien • wartungsfrei • vereist geen onderhoud • no requiere de mantenimiento • non richiede manutenzione



easy to keep clean • nettoyage facile • pflegeleicht • makkelijk schoon te houden • fácil de limpiar • facile da mantenere pulito



quick installation • installation facile • schnelle Montage • snelle montage • instalación rápida • montaggio veloce



lightness that facilitates installation and does not load the structure • le faible poids facilite la pose et n'alourdit pas la structure • leichte Konstruktion, die Montage erleichtert und die Wände sind nicht belastet • lichtgewicht voor eenvoudige montage en zonder belasting van de constructie • ligero para una fácil instalación que no sobrecarga la estructura • leggerezza che facilita il montaggio e non appesantisce la struttura



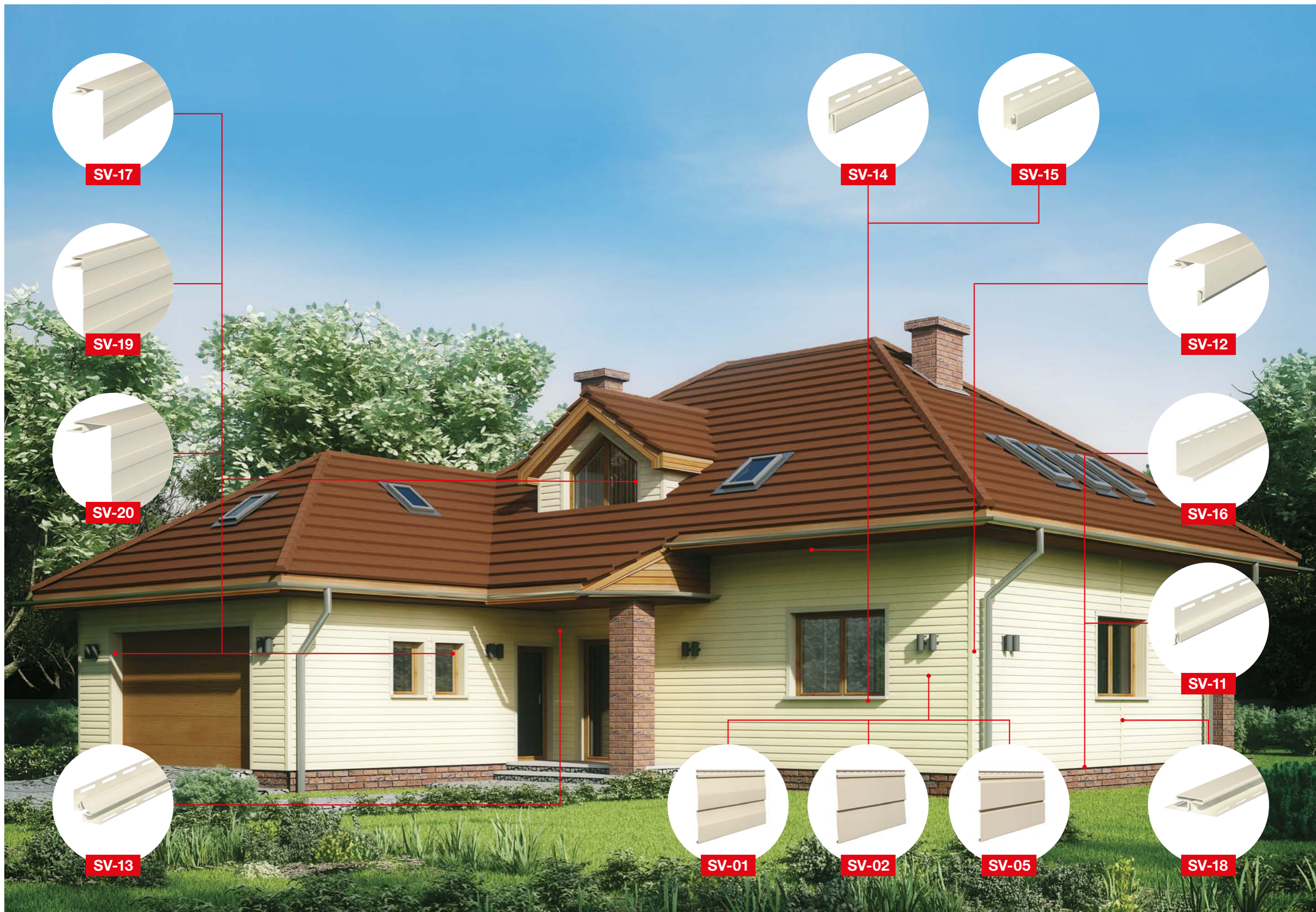
pests resistant • résistant aux ravageurs • beständig gegen Schädlinge • bestendigheid tegen ongedierte • resistentes a las plagas • resistente ai nocivi



environmental friendly • produit respectueux de l'environnement • umweltfreundlich • milieuvriendelijk • respetuoso con el medio ambiente • rispetta l'ambiente



50 years warranty • garantie de 50 ans • 50-Jahre-Garantie • 50 jaar garantie • 50 años de garantía • 50 anni di garanzia



SV-17



SV-19



SV-20



SV-14



SV-15



SV-12



SV-16



SV-11



SV-13



SV-01



SV-02

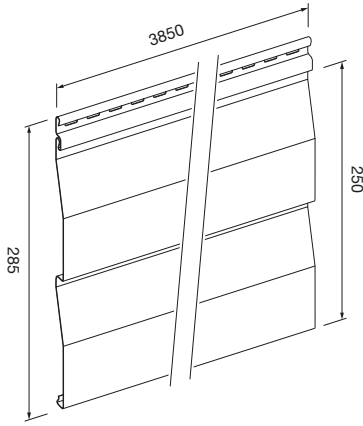


SV-05

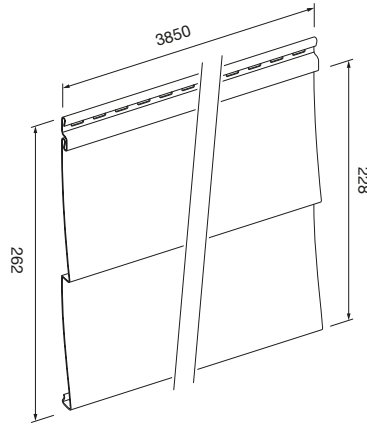


SV-18

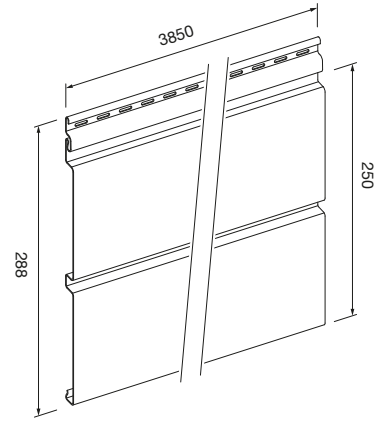
SV-01 Double-bevelled siding •
 Lame à pli double •
 Siding, zweifach gebrochen •
 Gevelbekleding dubbel afgeschuind •
 Siding doble biselado •
 Siding a piegatura doppia



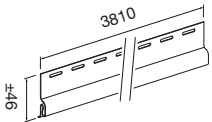
SV-02* Single-bevelled siding •
 Lame à pli simple •
 Einzel-Siding, gebrochen •
 Gevelbekleding enkel afgeschuind •
 Siding biselado sencillo •
 Siding a piegatura semplice



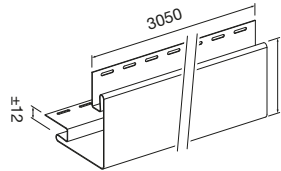
SV-05 Flat siding •
 Lame contemporaine •
 Flach siding •
 Flat paneel •
 Siding lamas lisas •
 Siading piano



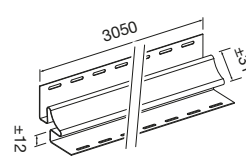
SV-11 Starting trim •
 Profil de départ •
 Startleiste •
 Startlijst •
 Perfil inicio •
 Profilo iniziale



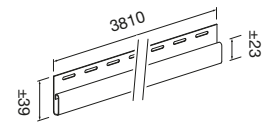
SV-12 Outside corner •
 Angle extérieur •
 Eckenteil aussen •
 Buitenhoek •
 Esquinera exterior •
 Paraspigolo esterno



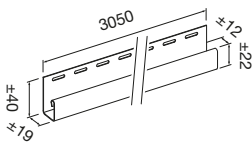
SV-13 Inside corner •
 Angle intérieur •
 Eckenteil innen •
 Binnenhoek •
 Esquinera interior •
 Paraspigolo interno



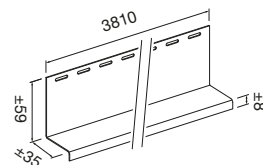
SV-14 Finish trim •
 Profil de finition •
 Endleiste •
 Endlijst •
 Remate de coronación •
 Profilo terminale



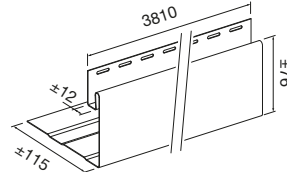
SV-15 J-trim •
 Profil J •
 J-Leiste •
 J-lijst •
 Perfil J •
 Profilo J



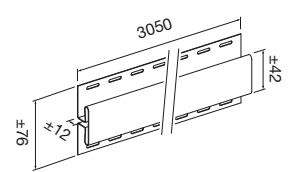
SV-16 Drip edge •
 Profil drip •
 Traufenleiste •
 Kaplijst •
 Perfil de alero •
 Profilo del cornicione



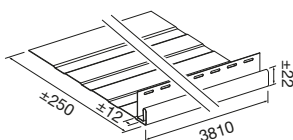
SV-17 Window flashing •
 Profil de menuiserie •
 Fensterleiste •
 Raamlijst •
 Perfil de ventana •
 Profilo della finestra



SV-18 Joint trim •
 Profil de jonction H •
 Verbindler •
 Verbindungselement •
 Unión •
 Elemento di giunzione



SV-19 Fasade flashing • Profil de façade • Fassadenleiste •
 Gevellijst • Perfil de fachada • Profilo della facciata



SV-20 Fasade flashing • Profil de menuiserie • Fassadenleiste •
 Gevellijst • Perfil de fachada • Profilo della facciata

