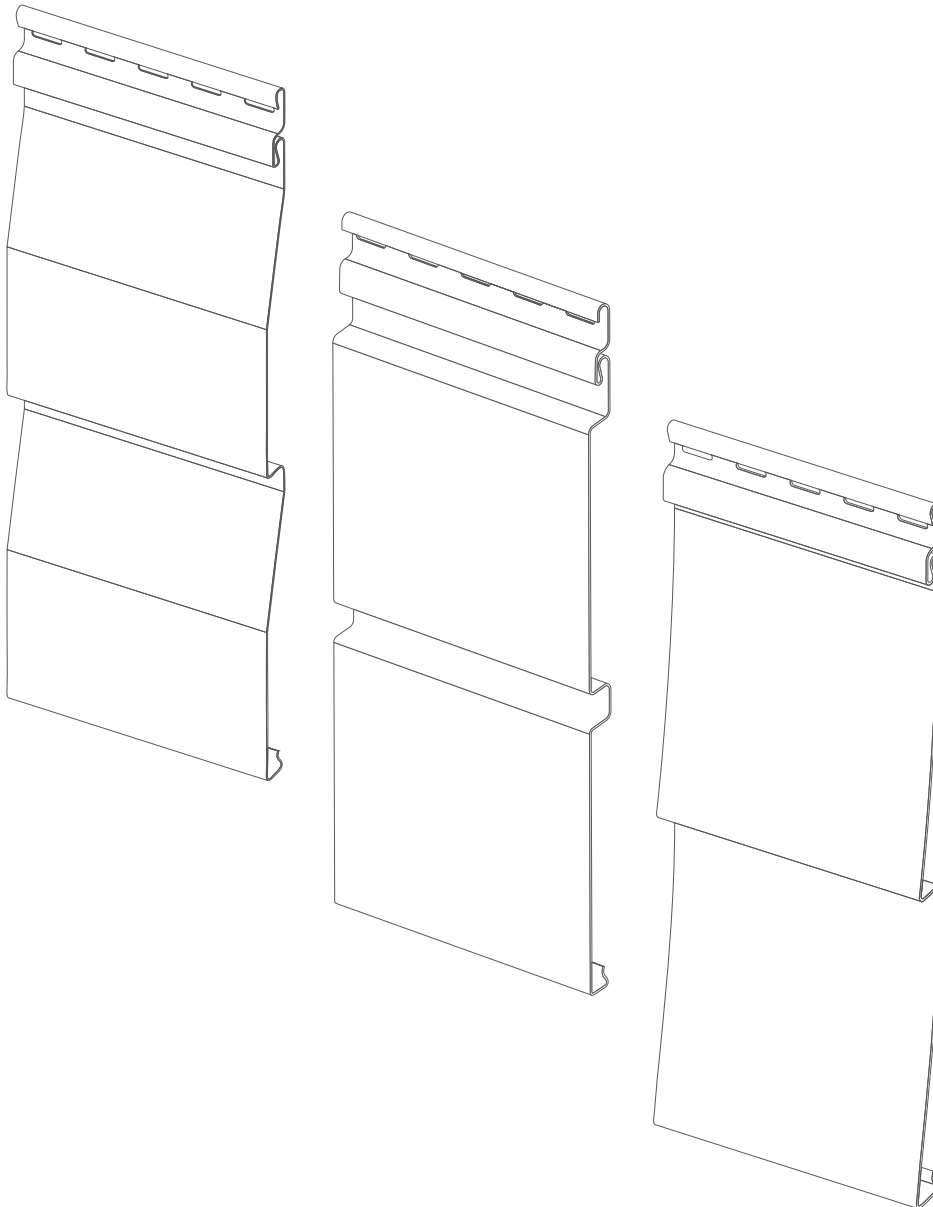


VOX



PL Instrukcja montażu
siding winylowy

EN Installation instruction
vinyl siding

FR Notice de montage
bardage vinyle

DE Installationsanleitung
Vinylverkleidung

RU Инструкция монтажа
виниловый сайдинг

UA Інструкції з установки
вініловий сайдинг

RO Ghid de instalare
siding de vinil

BG Инструкция за монтаж
винилов сайдинг

KZ Винил сайдингін
монтаждау нұсқаулығы

BY Інструкцыя мантажу
вінілавага сайдінгу

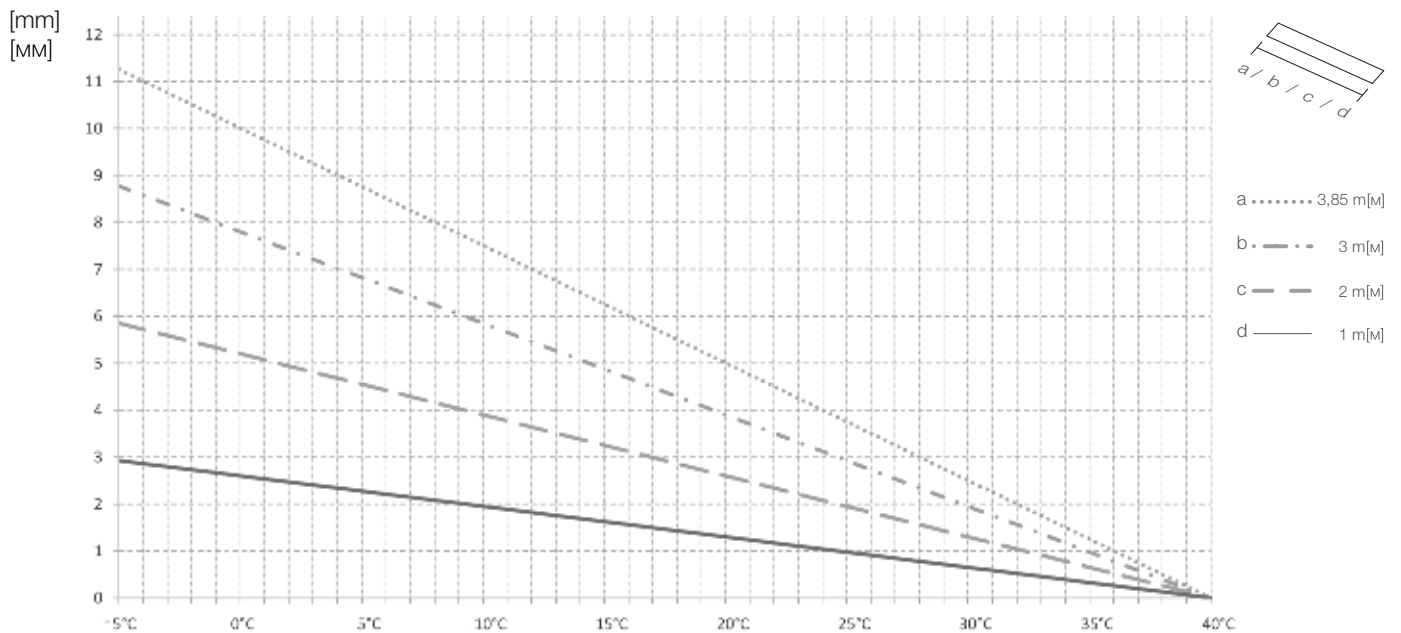
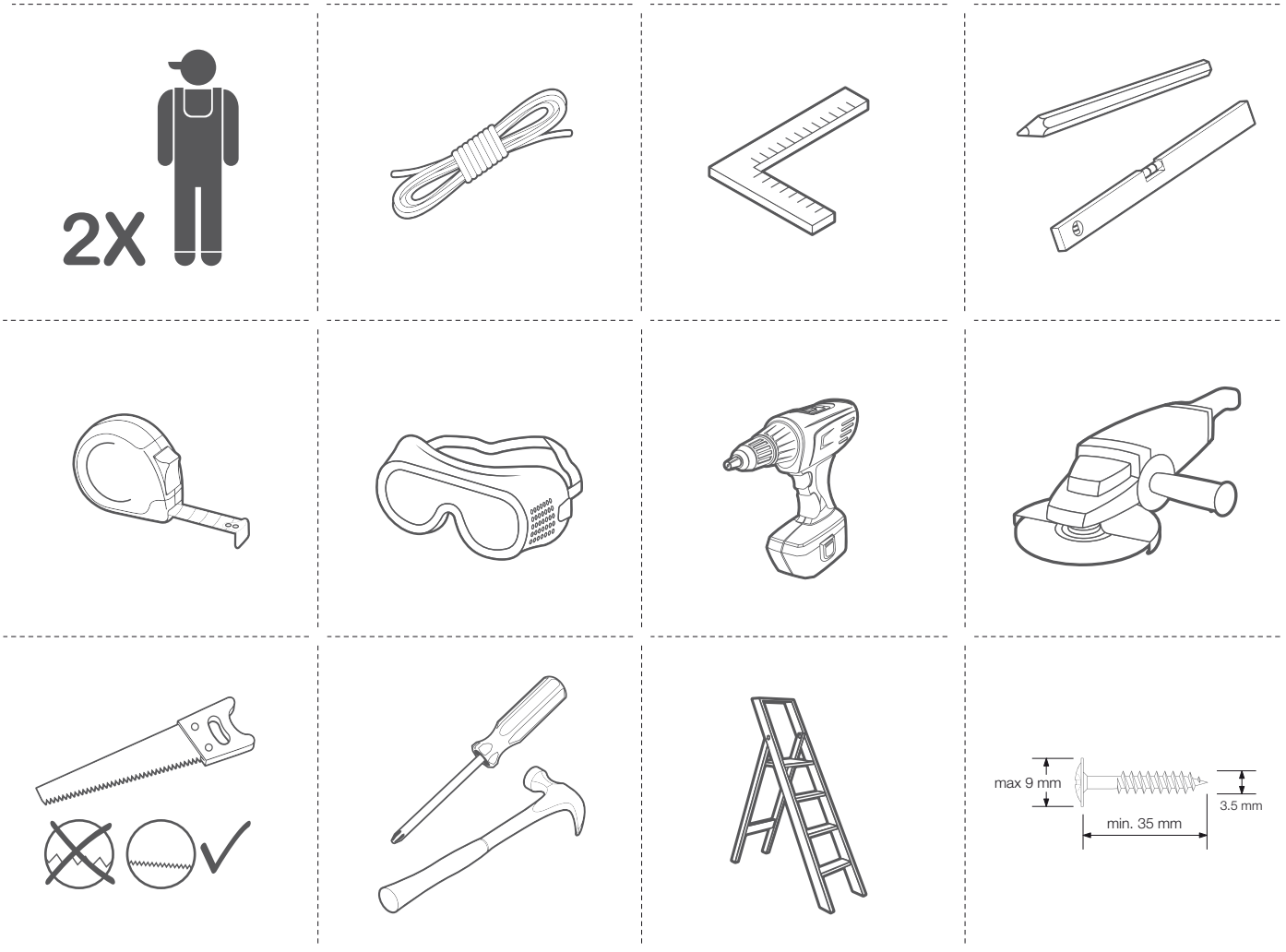
CZ Montážní návod
vynilový siding

SK Pokyny k montáži
vinylové siding

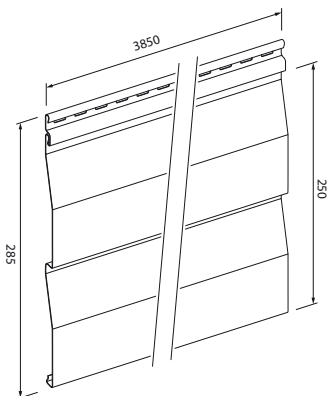
EE Paigaldusjuhised
vinüülvooderdus

LV Montāžas instrukcija
vinyl siding

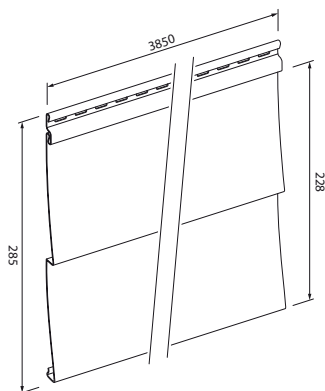
LT Montavimo instrukcija
vinila saidings



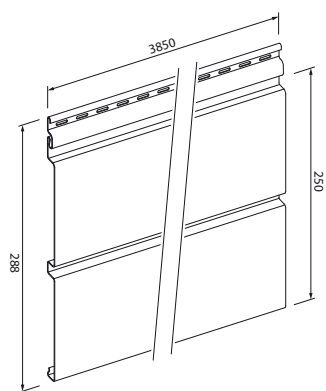
SV-01 / SVP-01



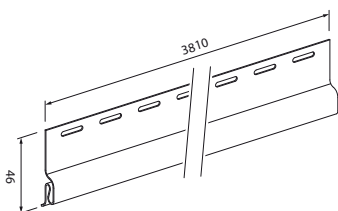
SV-02 / SVP-02



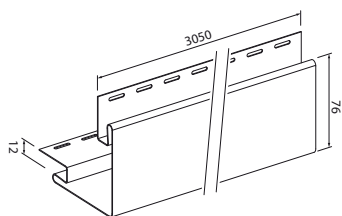
SV-05 / SVP-05



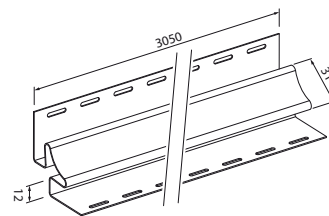
SV-11



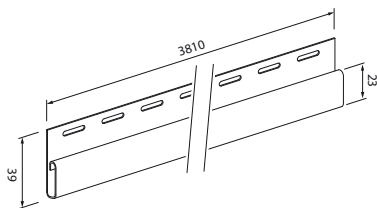
SV-12 / SVP-12



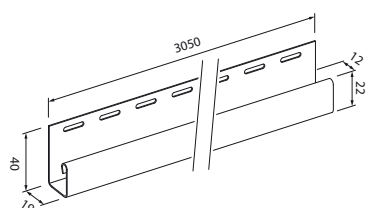
SV-13 / SVP-13



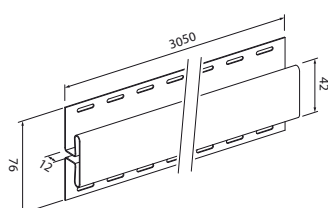
SV-14 / SVP-14



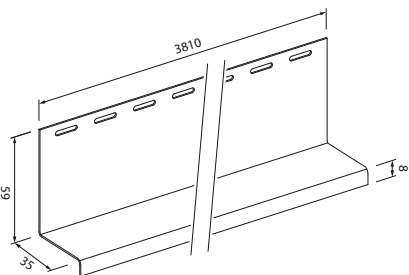
SV-15 / SVP-15



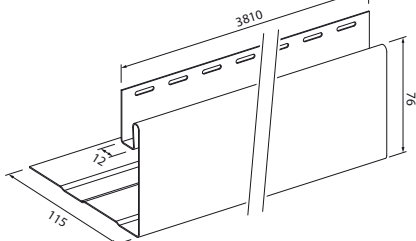
SV-18 / SVP-18



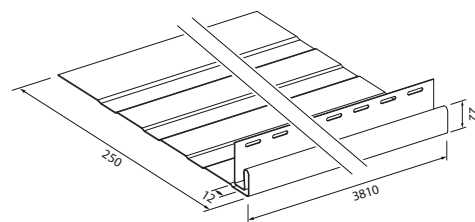
SV-16



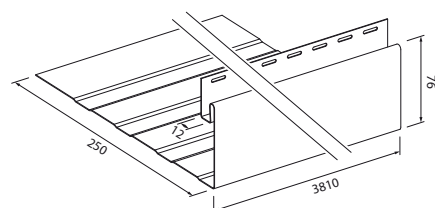
SV-17



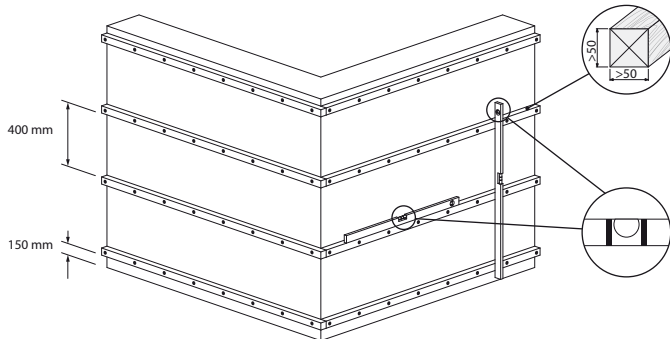
SV-19



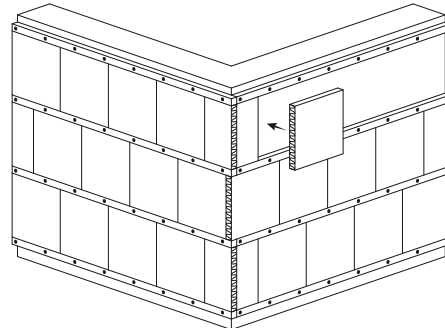
SV-20



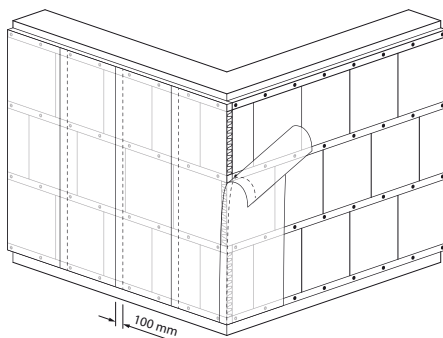
1.1



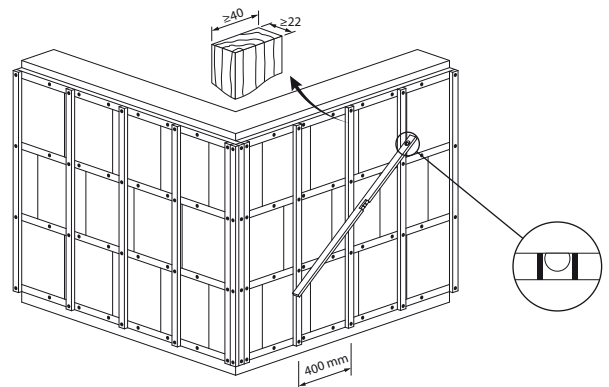
1.2



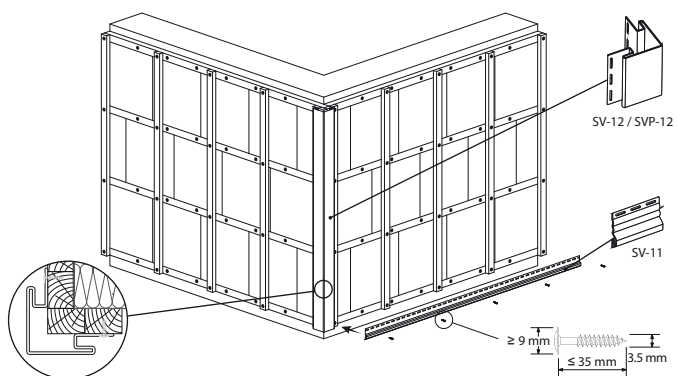
1.3



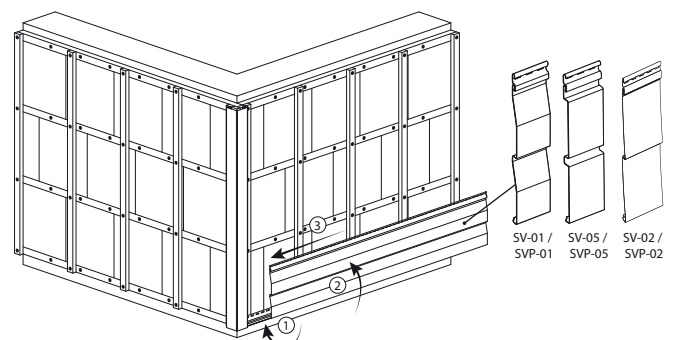
1.4



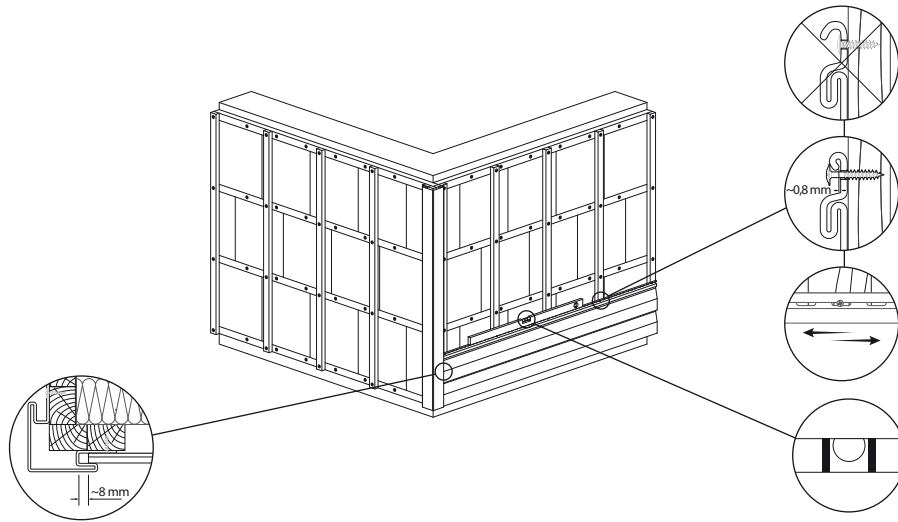
1.5



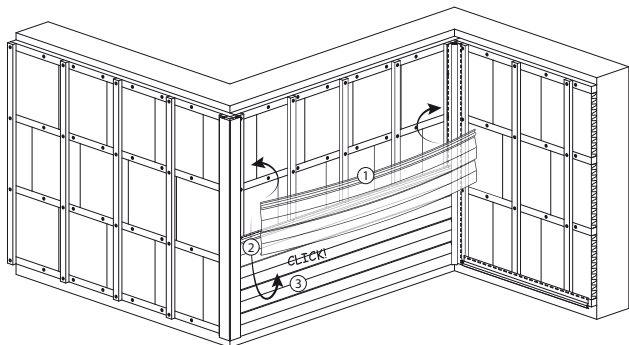
1.6



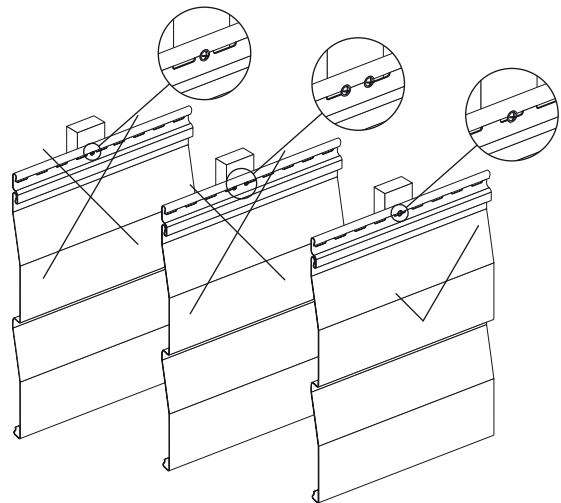
1.7



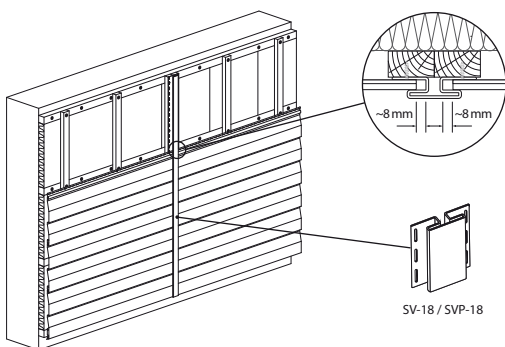
1.8



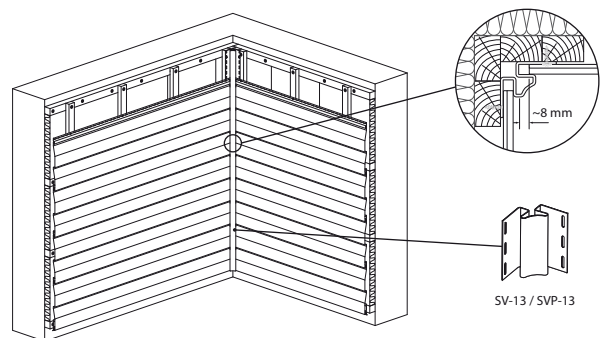
1.9



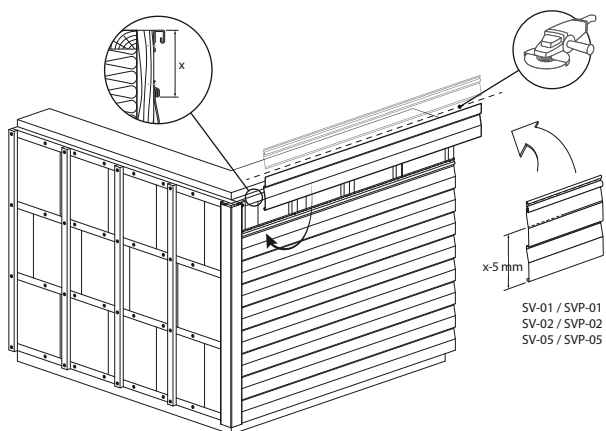
1.10



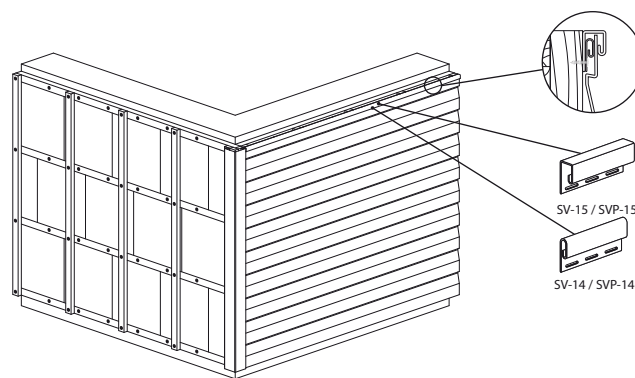
1.11



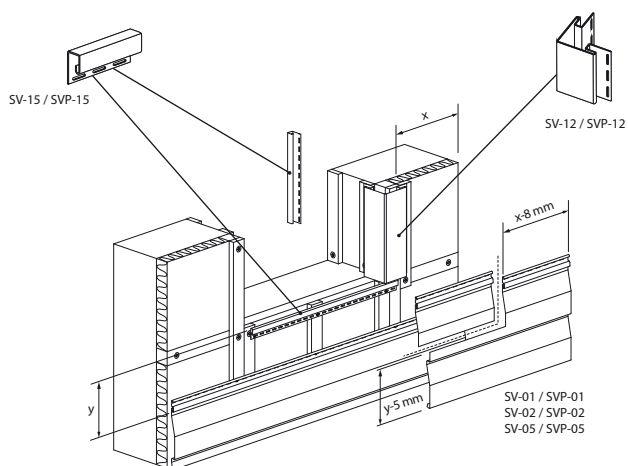
1.12



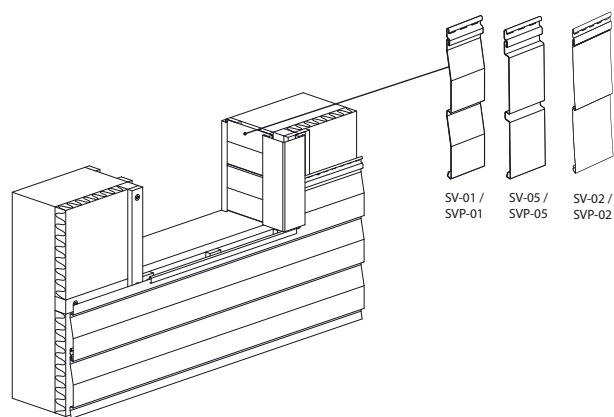
1.13



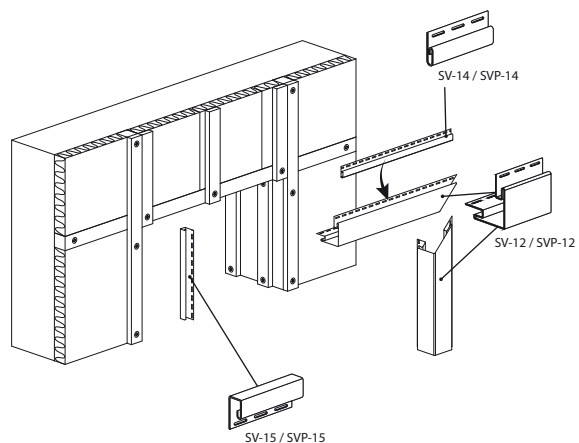
1.14



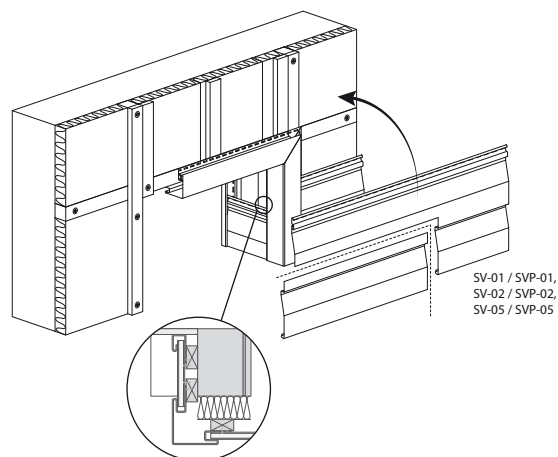
1.15



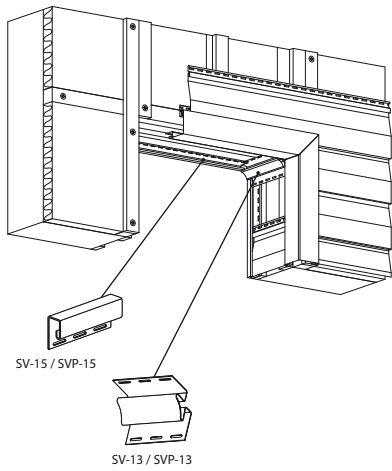
1.16



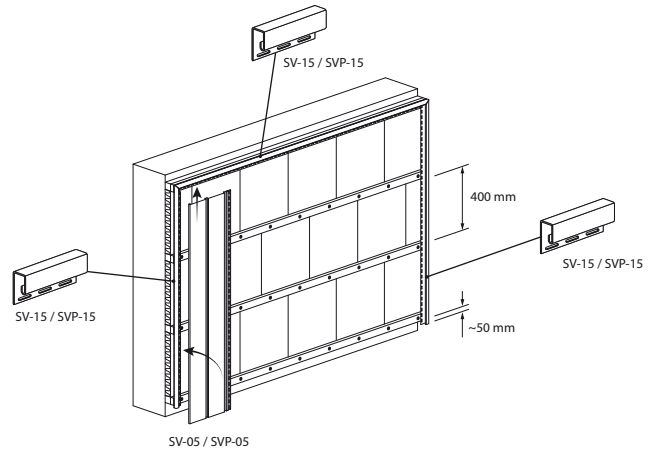
1.17



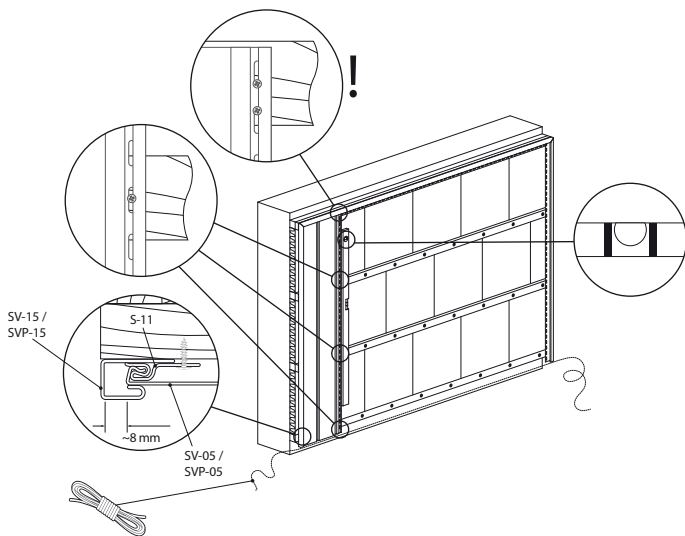
1.18



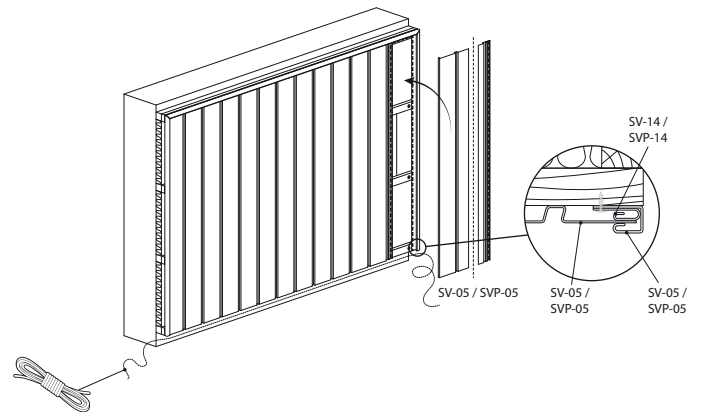
2.1



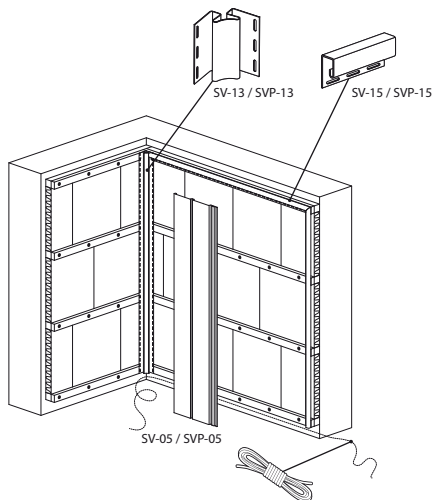
2.2



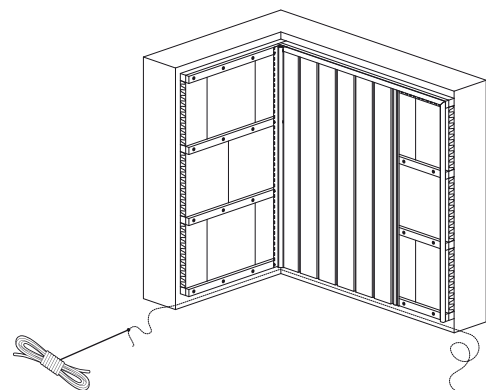
2.3



2.4



2.5



- PL** Przed montażem rozpakuj wszystkie panele i porównaj kolorystykę. Po zamontowaniu nie uwzględnia się reklamacji dotyczących różnic koloru poszczególnych elementów.
- EN** Prior to installation please unwrap all panels and compare colour shades. No claims concerning colours variation of particular elements will be processed after installation.
- RU** Перед монтажом распакуйте все панели и сравните цвет. После монтажа рекламации на разные цвета панелей приниматься не будут.
- FR** Vérifier la couleur des planches avant le montage: aucune réclamation ne sera prise en compte après la pose.
- DE** Bevor Sie Montage anlangen, packen Sie alle Panelen aus und vergleichen die Farbtöne. Alle Reklamationen wegen Farbenunterschied zwischen Panelen werden nachdem Montage-ende nicht berücksichtigt.
- UA** Перед монтажом розпакуй всі панелі і порівняй колір. Рекламації відносно розбіжностей в кольорах на різні елементи після монтажу прийматися не будуть.
- RO** Înainte de instalare, se recomandă despachetarea plăcilor și verificarea nuanțelor de culoare. Nu se vor lua în considerare reclamațiile referitoare la variația culorii unor elemente, după instalarea acestora.
- BG** Моля, преди монтажа разпокавайте всички панели и сравнете цветовите им нюанси. Не се приемат рекламации относно цветови различия, след монтаж.
- CZ** Před montáží vybalte všechny panely a porovnejte barevnost. Po zamontování panelů již nebude brán zřetel na případné reklamace barevných rozdílů.
- SK** Pred montážou je nutné rozbaľiť všetky panely a porovnať farebné odtiene. Po zabudovaní panelov nieje možné uplatniť reklamácie týkajúce sa farebných rozdielov.
- LV** Pirms montāžas izņem no iepakojuma panelus, un pārlicinies par kvalitāti, tonu atbilstību utt. Ja esi sācis montēt panelus, kā arī pēc Montāžas, pretenzijas jeb reklamācijas par panelu kvalitāti, tonu
- LT** Prieš montavimą būtina išpakuoti visas dailylentes ir palyginti atspalvius. Po montavimo pretenzijos dėl skirtingu dailylenčių atspalvių nebus priimamos.
- EE** Enne paigaldamist palume avada kõik pakid ja veenduda. et ei oleks paneelidel toonide erinevusi. Hilisemaid pretensioone juba paigaldatud paneelidele vastu ei võeta.
- KZ** Құрастыру алдында барлық панельдерді орауынан шешіп, түстерін салыстырыңыз. Құрастырып қойғаннан кейін әртүрлі түстері панельдерге наразылық қабылданбайды.
- BY** Перад мантажом распакуйце ўсе панелі і параўнайце колер. Пасля мантажу рэкламацыі на розныя колеры панеляў прымацца не будуць.